

Kalamit

Instancabile

Separatore magnetico
di cui non puoi fare a meno

Made in Italy

Tireless

High performance magnetic
separator

Made in Italy

filtering solutions

μ

Qui in Micronfilter siamo convinti che creare qualcosa di nuovo sia una responsabilità enorme. Per questo ogni nostro prodotto è progettato, realizzato, testato e venduto nel più assoluto rispetto delle più avanzate regole e leggi locali e internazionali, con particolare attenzione alla salute dei nostri lavoratori, alla protezione dell'ambiente, a politiche produttive sostenibili, basate sui diritti, sull'informazione e sulla trasparenza di ogni nostra azione.

Here at Micronfilter we are profoundly convinced that creating something new is a huge responsibility. This is the reason why each of our products is designed, manufactured, tested and sold in the most absolute respect of the most advanced local and international rules and laws, with particular attention to the health of our workers, to the protection of the environment, to sustainable production policies based on rights, on information and transparency of all our actions.

Micronfilter group

ITALIAN Headquarter

Via Agnelli 26,
10040 Leini (TO) - Italy
Tel. +39 (0) 11 970 2830
Fax +39 (0) 11 982 2020

micronfilter.it

GERMAN Subsidiary

Am Gelicht 17,
35279 Neustadt (Hessen) - Deutschland
Tel. +49 (0) 6692 2021914
Fax +49 (0) 6692 2021920

micronfilter.it

USA Subsidiary - Coral USA Corp.

19121 Marketplace Av.
Bldg. 1, Ste 165
Kyle - Texas, 78640
Tel. +1 737 704 5785

micronfilter.it

Ogni nostro prodotto è interamente realizzato in Italia, con passione, creatività e precisione.
Every Micronfilter product is proudly Made in Italy with all our passion, creativity and precision.

Kalamit

il separatore magnetico
the magnetic separator



focus

Filtrazione senza l'uso
di media filtranti a perdere

Portata da 50 a 500 l/min.

Sicurezza aumentata
grazie ai nuovi carter di copertura

features

Filtration without
disposable filter media

Flow rate from 50 to 500 l/min (10 to 132 gpm)

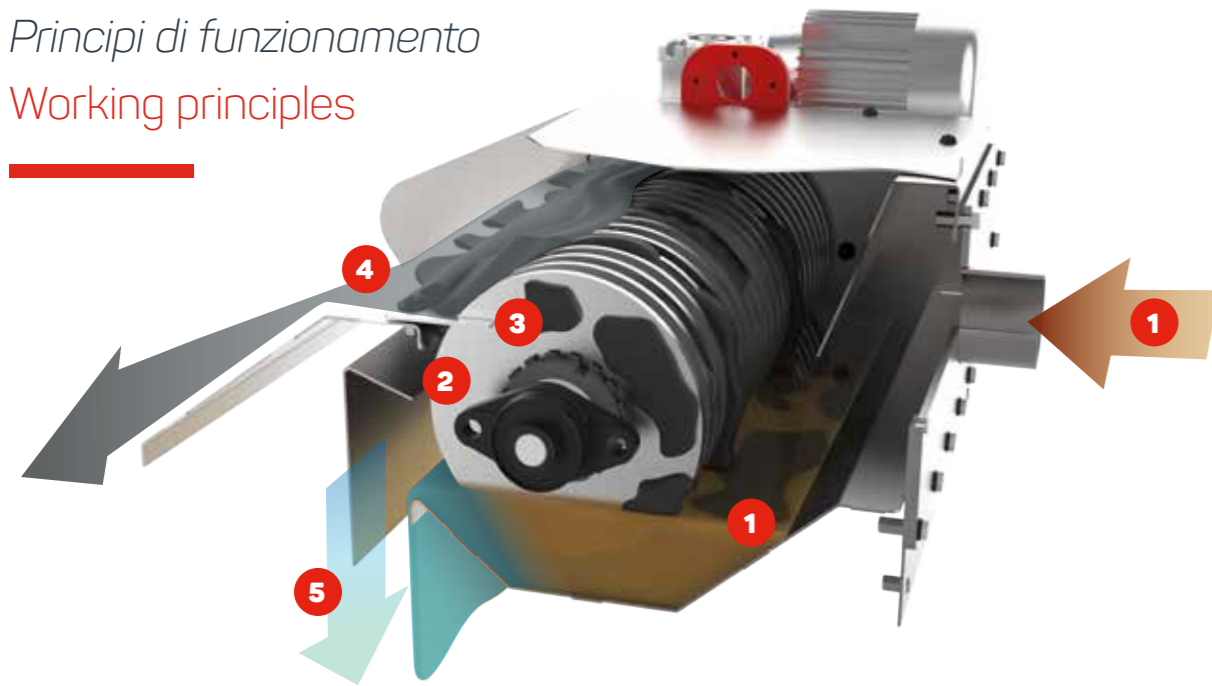
Improved safety by protection guards



SCAN FOR MORE INFO
ON MICRONFILTER.IT

Micronfilter
FILTERING SOLUTIONS

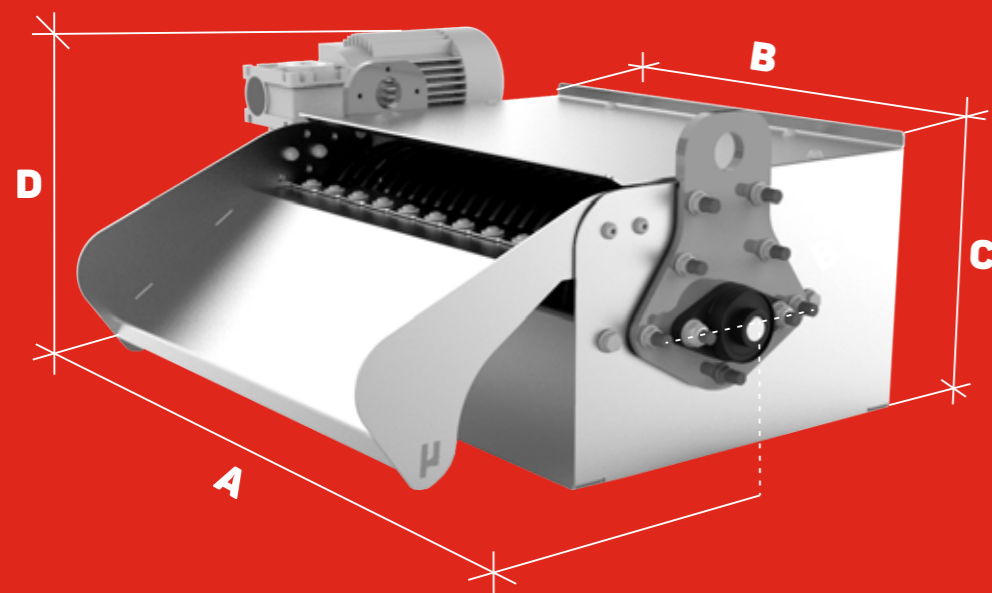
Principi di funzionamento Working principles



Il liquido inquinato (1) viene convogliato per gravità o pressione all'interno del depuratore, il gruppo di magneti rotanti (2) trattiene le particelle che vengono successivamente rimosse da una apposito raschiatore a pettine regolabile (3) che spinge i fanghi (4) verso la vaschetta di raccolta. Il liquido depurato (5) transita nella vasca di contenimento e successivamente viene rilanciato alla macchina utensile tramite elettropompa. Il depuratore a dischi magnetici non utilizza media filtranti a perdere e consente un facile smaltimento differenziato dei fanghi recuperati.

The dirty liquid (1) enters the Kalamit by gravity or by pump. Ferrous solids particles gets attracted by the rotating magnet disks (2) then get removed from the magnetic disks by an adjustable "comb scrapers" (3) which pushes the collected sludge (4) down an adjustable slide into the sludge collection tank. The purified liquid (5) flows out the bottom of the Kalamit into the containment tank and sent back to the machine tool by an electro-pump. This magnetic separator does not use any filter media, avoiding disposal.

Dimensioni principali Main dimensions



Kalamit Station Kalamit Station

VASCA DI CONTENIMENTO
standard oppure progettata in base alle esigenze dell'utilizzatore finale.

CONTAINMENT TANK standard or custom-designed for the space requirements of the end user.

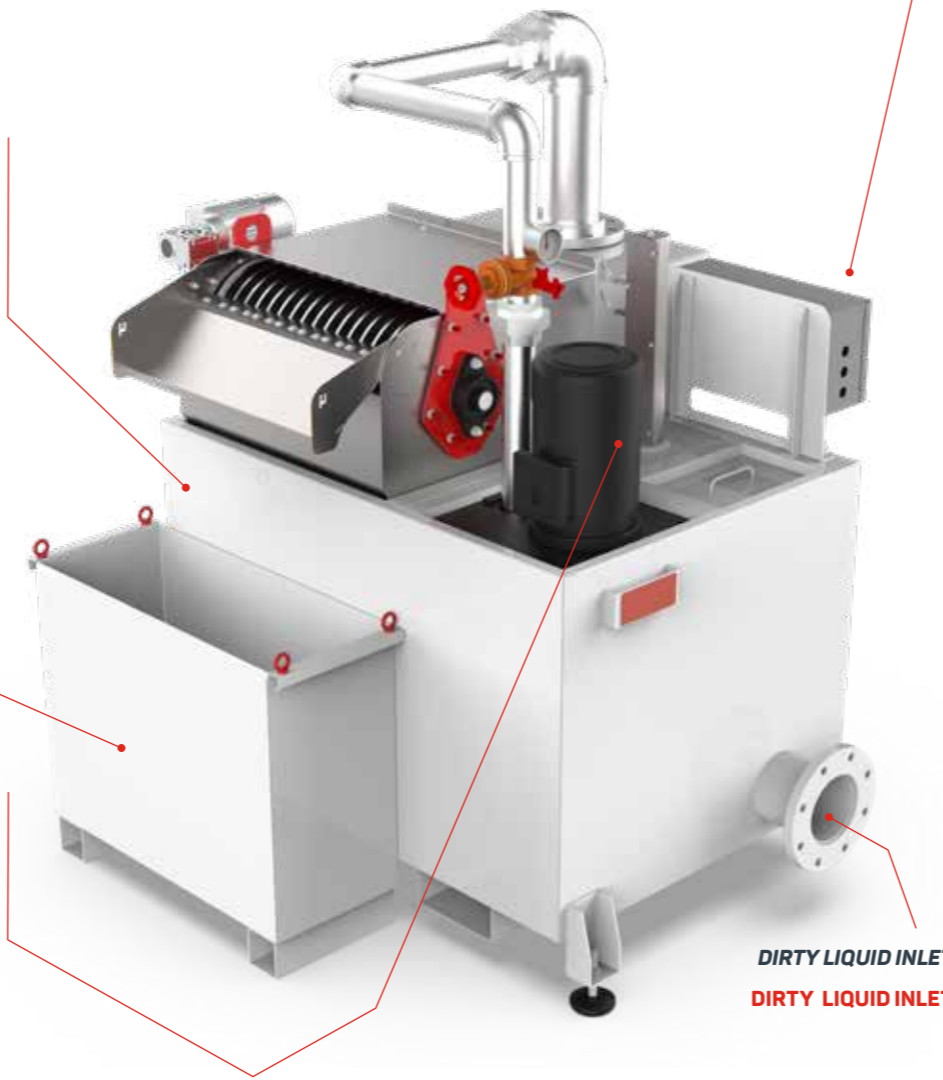
SLUDGE TANK
SLUDGE TANK

ELETTROPOMPA per il reintegro in macchina del liquido filtrato.

ELECTRO-PUMP for supply clean coolant to the machine tool at the required flow rate and pressure.

QUADRO ELETTRICO DI GESTIONE
per la gestione integrata di tutte le funzioni

ELECTRICAL CONTROL PANEL
standard or completely customized according to the machine's needs.



DIRTY LIQUID INLET
DIRTY LIQUID INLET

Model	Emulsion Flow Rate (l/min - gpm)	Neat Oil Flow Rate (l/min - gpm)	A (mm - in.)	B (mm - in.)	C (mm - in.)	D (mm - in.)	Gear-Motor Power (kW - HP)	Weight (Kg - lbs)
Kalamit 75	75 - 20	37 - 10	350 - 13.77	180 - 7.08	220 - 8.66	287 - 11.29	0,12 - 0,16	30 - 66
Kalamit 150	150 - 40	75 - 20	556 - 21.88	300 - 11.81	220 - 8.66	287 - 11.29	0,12 - 0,16	55 - 121
Kalamit 250	250 - 66	125 - 33	716 - 28.19	460 - 18.11	220 - 8.66	287 - 11.29	0,12 - 0,16	70 - 154
Kalamit 350	350 - 92	175 - 46	916 - 36.06	660 - 25.98	220 - 8.66	287 - 11.29	0,12 - 0,16	85 - 187
Kalamit 500	500 - 132	250 - 66	1196 - 47.08	940 - 37.01	220 - 8.66	287 - 11.29	0,12 - 0,16	130 - 287

Migliori soluzioni applicative Best application solutions



Il separatore magnetico KALAMIT si abbina a qualsiasi depuratore Micronfilter aumentandone le performance. Il KALAMIT consente di separare le particelle magnetiche dal liquido lubrificante prima della successiva fase di depurazione aumentando notevolmente la vita del media filtrante e conseguentemente riducendo i costi sia di gestione che di smaltimento.

Il KALAMIT accoppiato al depuratore autopulente SPIN aiuta a preservare l'elemento filtrante di quest'ultimo, aumentando la vita utile del filtro e riducendo gli interventi di manutenzione. KALAMIT e SPIN insieme non prevedono l'uso di alcun tipo di media filtrante a perdere, l'unico materiale da smaltire sono le morchie raccolte nella apposita vaschetta.

La KALAMIT station è un impianto progettato da Micronfilter specificatamente per le esigenze del cliente. Consente di separare le particelle magnetiche dal liquido lubrificante che transita nella vasca di contenimento e successivamente, in funzione degli usi, rilanciato alla macchina utensile tramite elettropompa.



The KALAMIT magnetic separator is designed to fit all Micronfilter indexing media filters and will significantly improve filtration performance. The KALAMIT can be used separately or with all Micronfilter filter systems. The KALAMIT is designed to separate the ferrous/magnetic solids from the lubricant and takes the filtration load off the filter system. When using the KALAMIT magnetic separator with our Micronfilter systems, filter life is extended, maintenance and disposal costs reduced.

When using the Kalamit as a prefilter to our SPIN self-cleaning filter system, Micronfilter can reduce the cleaning cycles and maintenance required. The SPIN self-cleaning filter system does not use any disposable filter media, solids removed are deposited into a waste hopper.

The KALAMIT station is a customized solution Micronfilter can offer specifically tailored to the customers application. The KALAMIT separates ferrous/magnetic particles from the liquid, the purified liquid flows into a lower holding tank and is pumped back to the machine tool. Micronfilter can supply a wide range of customized tanks, control systems and pumps to meet any requirement.

Scegli Micronfilter KALAMIT

La serie di depuratori magnetici "Kalamit" per lubrificanti è indicata per tutte le macchine utensili per la lavorazione dei metalli, per la separazione di particelle magnetiche da emulsioni e oli interi (viscosità massima di 20°CSt a 40°C), per portate da 37 a 500 l/min. Il depuratore a dischi magnetici non utilizza media filtranti a perdere e consente un facile smaltimento differenziato dei fanghi recuperati.

About the Micronfilter KALAMIT

The "Kalamit" series of magnetic purifiers for coolants and lubricants is suitable for all machine tools in the metalworking industry. The Kalamit magnetic separator is designed for use with all water based emulsions or neat oils (maximum viscosity of 20 ° cSt at 40 ° C), for flow rates from 37 to 500 l / min (10 to 132 gpm). The KALAMIT magnetic disk filter does not use any disposable filter media, allowing for easy disposal of solids removed.